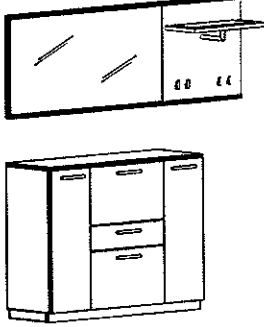
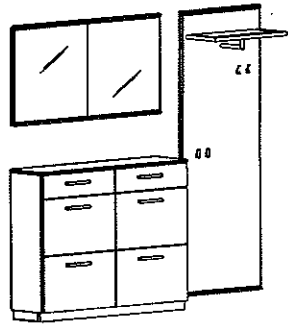
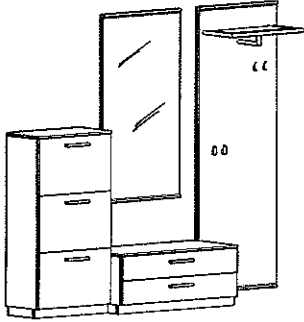
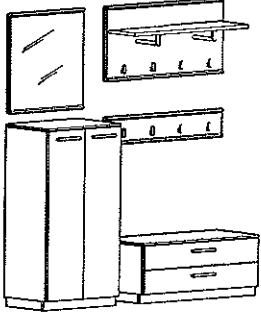

Set 1	Set 2
B: 160 cm x H: 200 cm x T: 38 cm	B: 220 cm x H: 200 cm x T: 30/40 cm

	
Set 3	Set 4
B: 188 cm x H: 200 cm x T: 40 cm	B: ca. 200 cm x H: 200 cm x T: 30/32 cm

Setvorschläge

2013-1


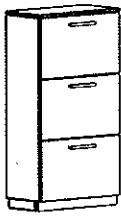
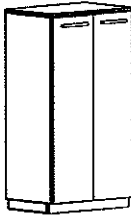

	
	<p>Set 8</p>
	<p>B: ca. 250 cm x H: 200 cm x T: 30/40cm</p>

	
	<p>Set 10</p>
	<p>B: ca. 170 cm x H: 200 cm x T: 40 cm</p>

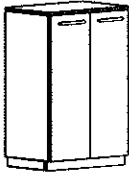
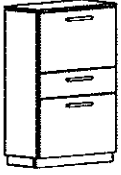

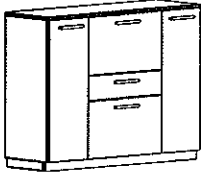
1. Kleiderschrank

2. Dielenschränke - 124,5 cm hoch

2013-1

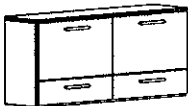

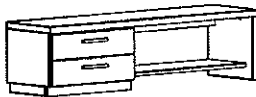

			
Typ 100	Typ 310	Typ 371	Typ 313
Hochschrank eintürig	Schuhklappenschrank 3 Klappen	Dielenschrank zweitürig	Schuhklappenschrank 3 Klappen, 2 Türen
B: 64,5 cm x H: 200 cm x T: 40 cm	B: 61 cm x H: 124,5 cm x T: 30 cm	B: 61 cm x H: 124,5 cm x T: 40 cm	B: 124 cm x H: 124,5 cm x T: 40 cm
Hutboden mit auszieh- Kleiderstange	3 Schuhkörbe	2 Einlegböden	je 2 Einlegböden 3 Schuhkörbe

3. Dielenschränke - 102 cm hoch

			
Typ 370	Typ 301	Typ 322	Typ 303
Dielenschrank zweitürig	Schuhklappenschrank 2 Klappen, 1 Schubkasten	Schuhklappenschrank 4 Klappen, 2 Schubkästen	Schuhklappenschrank 2 Klappen, 1 Schubkasten, 2 Türen
B: 61 cm x H: 102 cm x T: 40 cm	B: 61 cm x H: 102 cm x T: 30 cm	B: 121 cm x H: 102 cm x T: 30 cm	B: 124 cm x H: 102 cm x T: 40 cm
2 Einlegböden	2 Schuhkörbe	4 Schuhkörbe	je 2 Einlegböden 2 Schuhkörbe

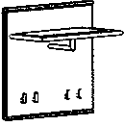
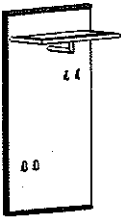
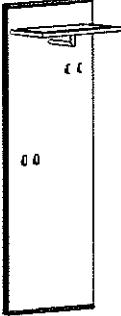
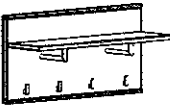
4. Hängeschuhschränke

5. Bank

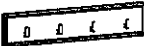

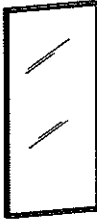

			
Typ 222	Typ 220	Typ 420	Typ 350
Schuhklappenschrank 2 Klappen, 2 Schubkästen	Schuhklappenschrank 4 Klappen	Bank 2 Schubkästen	Dielenschrank 2 Schubkästen
B: 121 cm x H: 58,4 cm x T: 30 cm	B: 121 cm x H: 79,4 cm x T: 30 cm	B: 160 cm x H: 44 cm x T: 38 cm	B: 96,4cm x H: 41 cm x T: 40 cm
2 Schuhkörbe	4 Schuhkörbe		

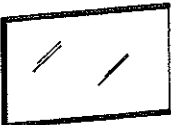
6. Garderobenpaneele

2013-1

			
Typ 516	Typ 513	Typ 511	Typ 515
Garderobenpaneel mit 4 Haken und Hutablage	Garderobenpaneel mit 4 Haken und Hutablage	Garderobenpaneel mit 4 Haken und Hutablage	Garderobenpaneel mit 4 Haken und Hutablage
B: 64 cm x H: 68 cm x T: 32 cm	B: 64 cm x H: 128 cm x T: 32 cm	B: 64 cm x H: 194 cm x T: 32 cm	B: 96 cm x H: 50 cm x T: 29 cm
1 mass. Aufhängeleiste Metallreling, 1 Bügel	2 mass. Aufhängeleisten Metallreling, 1 Bügel	2 mass. Aufhängeleisten Metallreling, 1 Bügel	1 mass. Aufhängeleiste 2 Bügel

7. Spiegel

			
Typ 517	Typ 610	Typ 611	Typ 613
Kindergarderobe mit 4 Haken	Spiegel	Spiegel	Spiegel
B: 96 cm x H: 18,6 cm x T: 4,5 cm	B: 61 cm x H: 68 cm x T: 4,5 cm	B: 64 cm x H: 128 cm x T: 4,5 cm	B: 121 cm x H: 68 cm x T: 4,5 cm
1 mass. Aufhängeleiste	1 mass. Aufhängeleiste	2 mass. Aufhängeleisten	2 mass. Aufhängeleisten

			
Typ 616			
Spiegel			
B: 124 cm x H: 68 cm x T: 4,5 cm			
2 mass. Aufhängeleisten			